



# miditech

## Pianobox mini II

### Benutzerhandbuch

Vielen Dank, dass Sie sich für die Miditech Pianobox mini II entschieden haben, ein elegantes, einfach zu bedienendes, leistungsstarkes und tragbares MIDI-Soundmodul. Es verfügt über einen 2.500mAh Li-Ion-Akku, der es Ihnen ermöglicht, die Performance auch ohne externe Stromversorgung fortzusetzen. Es unterstützt alle MIDI-Geräte, die über MIDI OUT oder USB-Ausgang verfügen. Schließen Sie einfach den MIDI OUT oder USB-Ausgang Ihres Geräts an die Pianobox mini II an und beginnen Sie Ihre musikalische Reise.



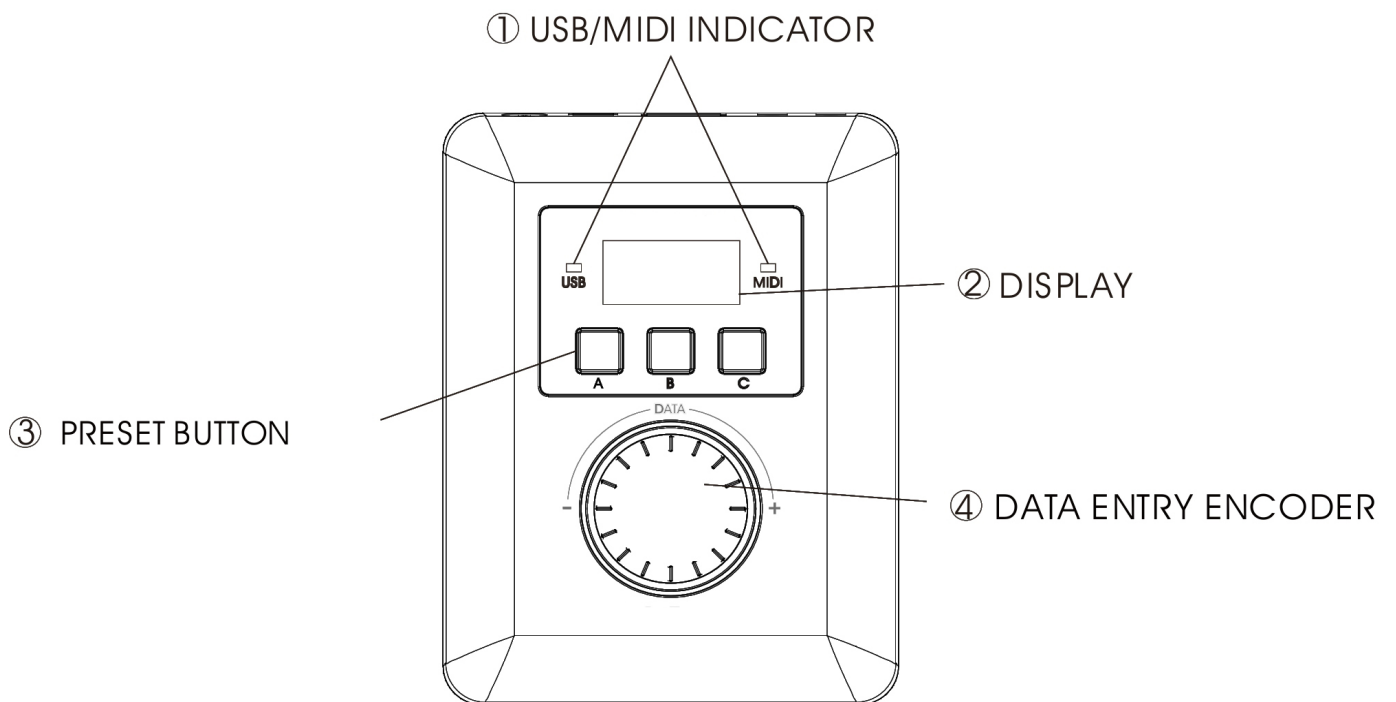
## Der Inhalt des Pakets

- Pianobox mini II
- 3.5mm / MIDI Kabel
- Bedienungsanleitung
- Micro-USB Kabel

## Eigenschaften

- Die Pianobox mini II bietet 128 der neuesten hochwertigen GM-Sounds
- Unterstützt bis zu 64 komplexe Töne und 24bit / 48kHz hochwertige Audioausgabe
- Unterstützt MIDI-Geräte mit MIDI OUT oder USB-Ausgang mit null Latenz
- Mit 128\*64 Pixeln OLED-Display
- Unterstützt den gleichzeitigen Betrieb von MIDI IN und USB Host. Ein Klavier spielt die Begleitung, während das andere die Melodie spielt. Ein echtes Duett.
- Kompakt, aber leistungsstark und einfach zu bedienen. Hervorragend geeignet für den gemeinsamen Betrieb mit MIDI-Geräten.
- Verfügt über 3 (A, B, C) voreingestellte Funktionstasten, die leicht umgeschaltet werden können.
- Ausgestattet mit einem wiederaufladbaren 2.500mAh Li-Ionen-Akku. Kann Ihr MIDI-Gerät über den USB-Host mit Strom versorgen ( $\leq 500\text{mA}$ ).
- USB-Host kann auch Ihr Mobiltelefon aufladen
- Stromversorgung: micro-USB
- Schnittstellen: 3,5-mm-Audioausgang, MIDI-Eingang, USB-Host, Micro-USB-Schnittstelle.

# Panel Beschreibung Frontseite



### 1. Anzeige-LEDs:

USB / MIDI zeigen den Kommunikationsstatus an. Die LEDs leuchten auf, wenn Daten übertragen werden.

### 2. Anzeige:

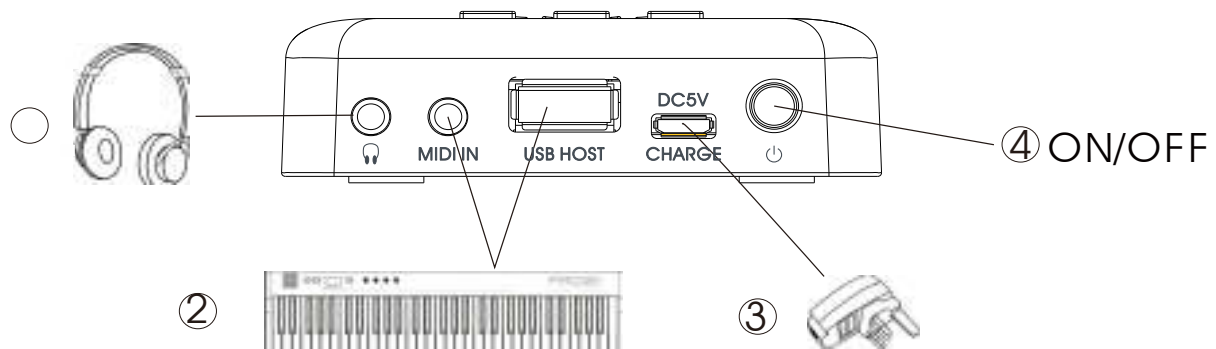
Anzeige von Kanälen, Lautstärke, Toncode, Hallwert, PAN, Vibrato, Batteriestrom, Schriftgröße und Sprachauswahl usw. (Kanal kann nur über das MIDI-Gerät ausgewählt werden)

### 3. Preset-Tasten: 3 (A, B, C) Tasten zum Speichern von voreingestellten Effekten.

So richten Sie eine Taste ein (z. B. Taste A): Drücken Sie den Knopf A und das Licht leuchtet auf. Drücken Sie den großen Knopf und wählen Sie Lautstärke / Ton / Hall / Pan / Vibrato. Drehen Sie dann den großen Knopf erneut, um den Wert auszuwählen. Das Display zeigt den aktuellen Wert an. Taste A ist eingestellt.

### 4. Dateneingabe-Drehgeber: Drehen, um den Wert auszuwählen. Drücken, um Funktion auszuwählen.

## Frontseite



1. Kopfhörerbuchse / Ausgang: Anschluss für Kopfhörer oder andere Ausgabegeräte.

2. MIDI IN / USB-Host: Zum Anschluss von MIDI-Geräten mit MIDI OUT oder USB-Ausgang.

3. Power / Charging: Micro-USB für Stromzufuhr oder Aufladen des Akkus.

4. Ein / Aus: Halten Sie die Taste 5 Sekunden lang gedrückt, um das Gerät ein- oder auszuschalten. Wenn das Gerät eingeschaltet ist, drücken Sie diese Taste, um die CC-Parameter zurückzusetzen.

## Bedienung

- **Die Pianobox mini II ermöglicht Ihnen die Einstellung von Soundeffekten mit seinen Tasten und Reglern**

1. Wählen Sie eine voreingestellte Taste. Drücken Sie den großen Drehknopf und wählen Sie die einzustellende Funktion.
2. Drehen Sie den großen Drehknopf und stellen Sie sie ein.

- **Die Pianobox mini II ermöglicht es Ihnen, Klangeffekte über das angeschlossene MIDI-Gerät einzustellen**

**Schließen Sie die Pianobox mini II an ein MIDI-Gerät an und stellen Sie es über das Gerät ein. Detaillierte Informationen zur Bedienung finden Sie in der Anleitung Ihres MIDI-Geräts. Wenn Sie auf Ihrem Gerät Lautstärke / Klang / Reverb / Pan / Vibrato einstellen, ändert sich die Anzeige auf der Pianobox mini II entsprechend.**

- **Zwei MIDI-Geräte, die mit der Pianobox mini II verbunden sind**

1. Schließen Sie die beiden MIDI-Geräte an MIDI IN bzw. USB Host der Pianobox mini II an.
2. Die beiden MIDI-Geräte müssen auf unterschiedliche Kanäle eingestellt sein (wählen Sie den Kanal über das MIDI-Gerät).
3. Drücken Sie eine beliebige Taste auf einem der Geräte und stellen Sie auf der Pianobox mini II den gewünschten Klang und Effekt ein. Stellen Sie in ähnlicher Weise die Klangfarbe und den Effekt für ein anderes MIDI-Gerät ein. Dann sind die Geräte bereit, gleichzeitig zu spielen. (Klangfarbe und Effekt können über die MIDI-Geräte eingestellt werden) Hinweis: Wenn zwei MIDI-Geräte angeschlossen sind, zeigt das Display der Pianobox mini II die Einstellung des zuletzt betriebenen Geräts an. Vergewissern Sie sich, welches das aktive Gerät ist, bevor Sie Klang und Effekt einstellen.
4. Zurücksetzen auf Werkseinstellungen: Halten Sie die Preset-Tasten A und C gleichzeitig gedrückt und starten Sie das Gerät neu. Eine Bestätigungsmeldung wird auf dem Display angezeigt. Drücken Sie den großen Knopf zur Bestätigung.

## ● **Display-Einstellung**

Sprache / Schriftgröße einstellen:

Den großen Knopf 2 Sekunden lang gedrückt halten, um in den Display-Editor-Modus zu gelangen, Sprache und Schriftgröße durch kurzes Drücken des großen Knopfes auswählen, dann den großen Knopf drehen, um die Sprache und Schriftgröße auszuwählen

## Appendix 1: General MIDI Sounds list

0	Acoustic Grand Piano	43	Contrabass	86	Lead 7(fifths)
1	Bright Piano	44	Tremolo Strings	87	Lead 8(Bass+Lead)
2	Electric Grand Piano	45	Pizzicato Strings	88	Pad 1(new age)
3	Honky-Tonk Piano	46	Orchestral Harp	89	Pad 2(warm)
4	Electric Piano 1	47	Timpani	90	Pad 3(polysynth)
5	Electric Piano 2	48	String Ensemble 1	91	Pad 4(choir)
6	Harpsichord	49	String Ensemble 2	92	Pad 5(bowed)
7	Clavi	50	Synth Strings 1	93	Pad 6(metallic)
8	Celesta	51	Synth Strings 2	94	Pad 7(halo)
9	Glockenspiel	52	Choir Aahs	95	Pad 8(sweep)
10	Music Box	53	Voice Oohs	96	Fx 1(rain)
11	Vibraphone	54	Synth Voice	97	Fx 2(sound track)
12	Marimba	55	Orchestra Hit	98	Fx 3(crystal)
13	Xylophone	56	Trumpet	99	Fx 4(atmosphere)
14	Tubular Bells	57	Trombone	100	Fx 5(brightness)
15	Dulcimer	58	Tuba	101	Fx 6(goblins)
16	Drawbar Organ	59	Muted Trumpet	102	Fx 7(echoes)
17	Percussive Organ	60	French Horn	103	Fx 8(sci-fi)
18	Rock Organ	61	Brass Section	104	Sitar
19	Church Organ	62	Synth Brass 1	105	Banjo
20	Reed Organ	63	Synth Brass 2	106	Shamisen
21	Accordion	64	Soprano Sax	107	Koto
22	Harmonica	65	Alto Sax	108	Kalimba
23	Tango Accordion	66	Tenor Sax	109	Bag Pipe
24	Acoustic Guitar(Nylon)	67	Baritone Sax	110	Fiddle
25	Acoustic Guitar(Steel)	68	Oboe	111	Shanai
26	Electric Guitar(Jazz)	69	English Horn	112	Tinkle Bell
27	Electric Guitar(Clean)	70	Bassoon	113	Agogo
28	Electric Guitar(Muted)	71	Clarinet	114	Steel Drums
29	Overdriven Guitar	72	Piccolo	115	Woodblock
30	Distortion Guitar	73	Flute	116	Taiko Drum
31	Guitar Harmonics	74	Recorder	117	Melodic Tom
32	Acoustic Bass	75	Pan Flute	118	Synth Drum
33	Electric Bass(Finger)	76	Blown Whistle	119	Reverse Cymbal
34	Electric Bass(Pick)	77	Shakuhachi	120	Guitar Fret Noise
35	Fretless Bass	78	Whistle	121	Breath Noise
36	Slap Bass 1	79	Ocarina	122	Seashore
37	Slap Bass 2	80	Lead 1(Square)	123	Bird Tweet
38	Synth Bass 1	81	Lead 2(Sawtooth)	124	Telephone Ring
39	Synth Bass 2	82	Lead 3(Calliope)	125	Helicopter
40	Violin	83	Lead 4(Chiff)	126	Applause
41	Viola	84	Lead 5(Charang)	127	Gunshot
42	Cello	85	Lead 6(Voice)		

## Appendix 2: Specifications

Product Specifications	
Product	Pianobox mini II
MIDI sound module	Internal MIDI sound module
complex tones	Up to 64 complex tones
Sounds	128 GM sounds
Jack	Headphone ( Line ) OUT, MIDI IN, USB Host,
Power Supply	micro-USB ( $\geq 500\text{mA}$ )
Battery Capacity	2,500mAh
Display	OLED matrix display
Accessory	User Manual, 3.5mm MIDI adapting cable micro-USB charging cable
<b>Input / Output</b>	
Headphone (Line) OUT	for standard 3.5mm stereo headphones
MIDI IN	for MIDI data
USB HOST	for USB peripherals ( MIDI devices )
micro-USB	for power supply and charging

[www.miditech.de](http://www.miditech.de)

V1.0





# miditech

# Pianobox mini II

## Owners manual

Thank you for choosing the Miditech Pianobox mini II, an elegant, easy-to-use, powerful and portable MIDI sound module.

It has a 2,500mAh Li-Ion battery that allows you to continue performing without an external power supply. It supports all MIDI devices that have MIDI OUT or USB output. Simply connect the MIDI OUT or USB output of your device to the Pianobox mini II and start your musical journey.



## What's in the package

- Pianobox mini II
- 3.5mm / MIDI Cable
- User Manual
- Micro-USB Cable



### **Safety Cautions:**

This product contains Li-ion battery. To avoid any damages to the battery or any other damages, never disassemble the unit by yourself.

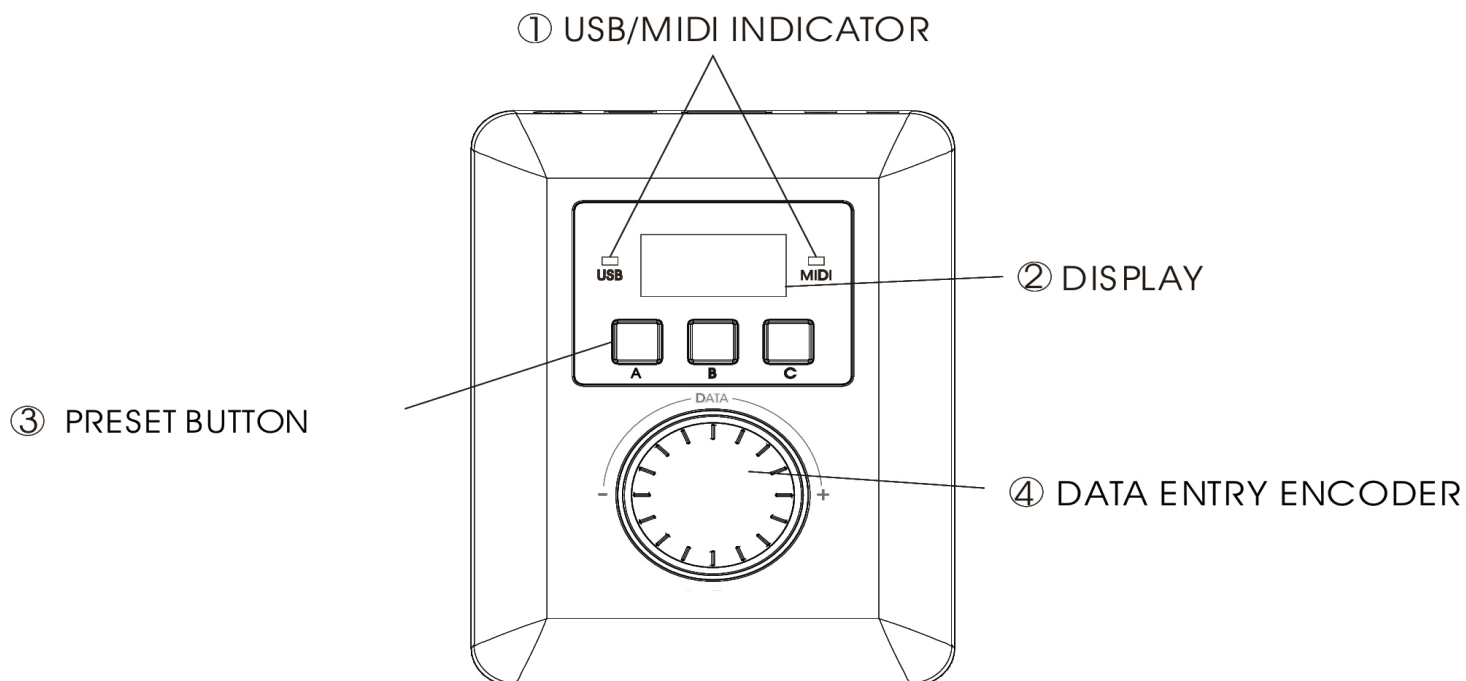
Never disassemble, press, puncture the unit. Never expose the unit into water or fire and under high temperature.

## Features

- Pianobox mini II provides 128 the newest high-quality GM sounds
- Supports up to 64 complex tones and 24bit / 48kHz high-quality audio output
- Supports MIDI devices with MIDI OUT or USB output with zero latency
- With 128\*64 Pixels of OLED display
- Supports MIDI IN and USB Host work simultaneously. One piano plays accompaniment while another plays melody. A true duet.
- Compact but powerful and easy-to-use. Excellent for operating with MIDI devices together.
- Comes with 3 (A, B, C) preset function buttons which could be shifted easily.
- Comes with a 2,500mAh rechargeable Li-ion battery. Able to supplies power to your MIDI device through USB Host ( $\leq 500\text{mA}$ ).
- USB Host can also charge up your mobile phone
- Power supply: micro-USB
- Interfaces: 3.5mm audio output, MIDI input, USB Host, micro-USB interface.

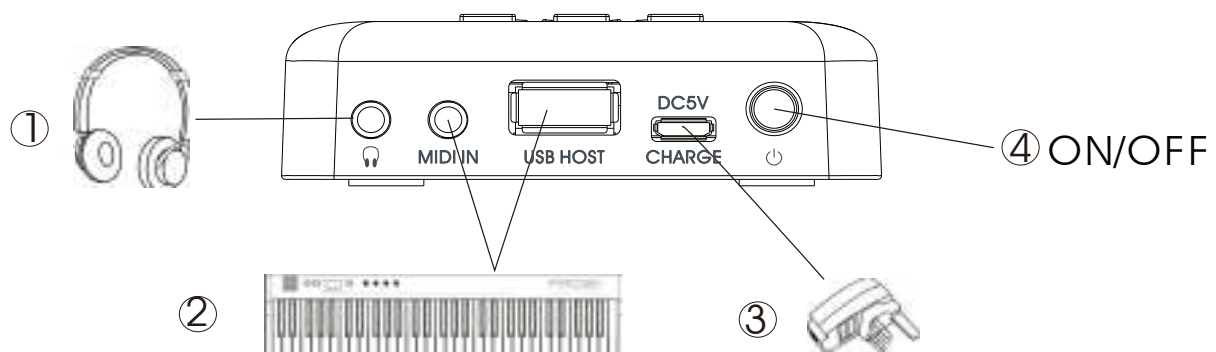
## Panel Description

### Front Panel



1. Indication LEDs: USB / MIDI indicate communication status. LEDs glow up when there is any data transmitting.
2. Display: Showing channels, volume, tone code, Reverb value, PAN, vibrato, battery power, font size and language selection etc. (Channel can only be selected by the MIDI device)
3. Preset buttons: 3 (A, B, C) buttons for storing preset effects.  
To set up a button (e.g. Button A): Press Button A and the light glows. Press the big knob and select from volume / tone / reverb / Pan / vibrato. Then turn the big knob again to select value. Display shows the current value. Button A is set.
4. Data entry encoder: Turn to select value. Press to select function.

## Rear Panel



1. Headphone jack / Output: Connect to headphone or other output devices.
2. MIDI IN / USB Host: Connect to MIDI devices with MIDI OUT or USB output.
3. Power / Charging: micro-USB for power input or battery recharging.
4. On / Off: Press and hold for 5 sec. to turn on or off the unit. When the unit is on, press it and reset CC parameters.

## Operations

- Pianobox mini II allow you to adjust sound effects with its buttons and knob
1. Select a preset button. Press the big knob and select the function to adjust.

2. Turn the big knob and adjust.

- Pianobox mini II allow you to adjust sound effects through the connected MIDI device

Connect Pianobox mini II to a MIDI device and adjust it through the device. Refer to your MIDI device's instruction for detailed operations.

When you adjust on your device volume / tone / reverb / pan / vibrato, the display on Pianobox mini II changes accordingly.

- Two MIDI devices connecting to the Pianobox mini II

1. Connect the two MIDI devices to Pianobox mini II's MIDI IN and USB Host respectively.
2. The two MIDI devices must be set in different channels.( select the channel through the MIDI device )
3. Press any key on one of the devices and adjust on Pianobox mini II the tone and the effect you want. Similarly, set up and adjust the tone and the effect for another MIDI device. Then the devices are ready to play simultaneously. ( Tone and effect can be adjusted from the MIDI devices )  
Note: With two MIDI devices connected, the display on Pianobox mini II shows the setting of the device that is last operated. Make sure what the active device is before adjust tone and effect.
4. Factory reset: Press and hold preset Button A and C at the same time and restart the unit. A confirmation message is shown on the display. Press the big knob to confirm.

- Display setting

Language / font size setting: Press and hold the big knob for 2 seconds to enter to the display editor mode, select the language and font size by pressing the large knob briefly, then turn the big knob to choose the language and font size

## Appendix 1: General MIDI Sounds list

0	Acoustic Grand Piano	43	Contrabass	86	Lead 7(fifths)
1	Bright Piano	44	Tremolo Strings	87	Lead 8(Bass+Lead)
2	Electric Grand Piano	45	Pizzicato Strings	88	Pad 1(new age)
3	Honky-Tonk Piano	46	Orchestral Harp	89	Pad 2(warm)
4	Electric Piano 1	47	Timpani	90	Pad 3(polysynth)
5	Electric Piano 2	48	String Ensemble 1	91	Pad 4(choir)
6	Harpsichord	49	String Ensemble 2	92	Pad 5(bowed)
7	Clavi	50	Synth Strings 1	93	Pad 6(metallic)
8	Celesta	51	Synth Strings 2	94	Pad 7(halo)
9	Glockenspiel	52	Choir Aahs	95	Pad 8(sweep)
10	Music Box	53	Voice Oohs	96	Fx 1(rain)
11	Vibraphone	54	Synth Voice	97	Fx 2(sound track)
12	Marimba	55	Orchestra Hit	98	Fx 3(crystal)
13	Xylophone	56	Trumpet	99	Fx 4(atmosphere)
14	Tubular Bells	57	Trombone	100	Fx 5(brightness)
15	Dulcimer	58	Tuba	101	Fx 6(goblins)
16	Drawbar Organ	59	Muted Trumpet	102	Fx 7(echoes)
17	Percussive Organ	60	French Horn	103	Fx 8(sci-fi)
18	Rock Organ	61	Brass Section	104	Sitar
19	Church Organ	62	Synth Brass 1	105	Banjo
20	Reed Organ	63	Synth Brass 2	106	Shamisen
21	Accordion	64	Soprano Sax	107	Koto
22	Harmonica	65	Alto Sax	108	Kalimba
23	Tango Accordion	66	Tenor Sax	109	Bag Pipe
24	Acoustic Guitar(Nylon)	67	Baritone Sax	110	Fiddle
25	Acoustic Guitar(Steel)	68	Oboe	111	Shanai
26	Electric Guitar(Jazz)	69	English Horn	112	Tinkle Bell
27	Electric Guitar(Clean)	70	Bassoon	113	Agogo
28	Electric Guitar(Muted)	71	Clarinet	114	Steel Drums
29	Overdriven Guitar	72	Piccolo	115	Woodblock
30	Distortion Guitar	73	Flute	116	Taiko Drum
31	Guitar Harmonics	74	Recorder	117	Melodic Tom
32	Acoustic Bass	75	Pan Flute	118	Synth Drum
33	Electric Bass(Finger)	76	Blown Whistle	119	Reverse Cymbal
34	Electric Bass(Pick)	77	Shakuhachi	120	Guitar Fret Noise
35	Fretless Bass	78	Whistle	121	Breath Noise
36	Slap Bass 1	79	Ocarina	122	Seashore
37	Slap Bass 2	80	Lead 1(Square)	123	Bird Tweet
38	Synth Bass 1	81	Lead 2(Sawtooth)	124	Telephone Ring
39	Synth Bass 2	82	Lead 3(Calliope)	125	Helicopter
40	Violin	83	Lead 4(Chiff)	126	Applause
41	Viola	84	Lead 5(Charang)	127	Gunshot
42	Cello	85	Lead 6(Voice)		

## Appendix 2: Specifications

Product Specifications	
Product	Pianobox mini II
	Internal MIDI sound module
complex tones	Up to 64 complex tones
Sounds	128 GM sounds
Jack	Headphone ( Line ) OUT, MIDI IN, USB Host,
Power Supply	micro-USB ( $\geq 500\text{mA}$ )
Battery Capacity	2,500mAh
Display	OLED matrix display
Accessory	User Manual, 3.5mm MIDI adapting cable micro-USB charging cable
Input / Output	
Headphone (Line) OUT	for standard 3.5mm stereo headphones
MIDI IN	for MIDI data
USB HOST	for USB peripherals ( MIDI devices )
micro-USB	for power supply and charging

[www.miditech.de](http://www.miditech.de)

V1.0



# Sicherheitshinweise

## Herzlichen Glückwunsch zu Ihrem neuen Miditech Produkt!

Vielen Dank, dass Sie sich für ein Produkt von Miditech entschieden haben.



Bitte lesen Sie die Bedienungsanleitung sorgfältig, um über sämtliche Funktionen dieses Produkts informiert zu sein und bewahren Sie diese zur späteren Verwendung auf. Sie finden die Bedienungsanleitung für Ihr Miditech Produkt zum Download auf unserer homepage [www.miditech.de](http://www.miditech.de) ! Viel Spaß mit Ihrem neuen Produkt!

Ihr Miditech Team

## Garantie

Es gelten die aktuellen AGBs und Garantiebedingungen des jeweiligen Verkäufers. Einzusehen sind diese Bedingungen in den AGBs des jeweiligen Verkäufers.

Dieses Produkt wurde hergestellt für die Miditech International GmbH.

Bei Fragen und Anregungen wenden Sie sich bitte an:

Miditech International  
Klosterstr. 11-13  
50931 Köln  
E-Mail: [info@miditech.de](mailto:info@miditech.de)  
Internet: [www.miditech.de](http://www.miditech.de)  
Geschäftsführer: Costa Naoúm  
WEEE-Reg.-Nr. DE 66194633

## Bestimmungsgemäßer Gebrauch:

Dieses Produkt wurde für den Einsatz als Eingabegerät, USB Wandler oder Tonerzeuger in einer Computer oder Musikinstrumenten Umgebung konzipiert. Das Gerät darf ausschließlich zu diesem Zwecke und im Sinne der Bedienungsanleitung betrieben werden. Die detaillierte Bedienungsanleitung finden Sie auf unserer Homepage [www.miditech.de](http://www.miditech.de). Andere Verwendungszwecke und die Nutzung unserer Produkte unter anderen Betriebsbedingungen sind ausdrücklich nicht bestimmungsgemäß und können zu Sach- oder Personenschäden führen! Schäden, die aus einer nicht bestimmungsgemäßen Verwendung resultieren wird keine Haftung übernommen.

## Sicherheitshinweise:



### GEFAHR für Babys und Kinder

Stellen Sie sicher, dass Kinder niemals unbeaufsichtigt das Gerät benutzen! Kinder sollten nicht unbeaufsichtigt das Produkt bedienen. Wenn sich Kleinteile wie Taster oder Potis vom Produkt lösen, können diese von Kleinkindern verschluckt werden. Folien und Verpackungen sind sachgerecht zu entsorgen. Es besteht für Kinder Erstickungsgefahr.



### GEFAHR! Brandgefahr

Achten Sie auf eine ausreichende Belüftung des Geräts, um Überhitzung und dadurch eventuelles Entzünden zu vermeiden. Auch sollte in der Nähe des Produkts nicht geraucht oder mit offenen Flammen hantiert werden. Dies kann ein Entzünden des Kunststoffs zur Folge haben.



### Betriebsbedingungen

Aufgrund seiner baulichen Eigenschaften sind Miditech Produkte für den Betrieb in Innenräumen konzipiert. Vermeiden Sie bei der Nutzung direkte Sonneneinstrahlung. Verwenden Sie das Gerät auch nicht im Regen. Es darf keine Flüssigkeit in das Gerät gelangen. Das Gerät darf nur in trockener Umgebung betrieben werden. Sollten Sie ihr Gerät länger nicht benutzen trennen Sie das Gerät vom Netz um Gefahren zu minimieren. Dasselbe gilt für Unwetterbedingungen wie z.B. Gewitter oder Hochwasser, etc.





### GEFAHR! Elektrischer Schlag bedingt durch Kurzschluss

Das Gerät darf nicht verwendet werden, sobald Beschädigungen oder das Fehlen von Komponenten, Schutzvorrichtungen oder Gehäuseteilen bemerkt werden! Vermeiden Sie, dass das Gerät nass wird. Das kann die Elektronik beschädigen und es besteht die Gefahr eines Stromschlages oder Brands. Veränderungen am Netzkabel oder USB Kabel sind verboten.



### GEFAHR! Hörschaden durch Lautstärke

Unsere Produkte haben vielfach mit der Produktion und Wiedergabe von Musik und Aufnahmen zu tun. Bitte beachten Sie, dass zu hohe Lautstärke-Pegel Ihrem Gehör Schaden zufügen können!

### Reinigung

Verwenden Sie ausschließlich ein trockenes Tuch zur Reinigung und geeignete Kunststoffreiniger, niemals aggressive Reiniger oder mit Alkohol. Trennen sie das Gerät vorher vom Strom.

## Umweltschutz und Entsorgungshinweise

### Information für Verbraucher zur Entsorgung alter Elektrogeräte



Wenn dieses Symbol auf der Verpackung ist, kann die Verpackung des Produkts in dem landesüblichen Recycling Prozess entsorgt werden.



Miditech Produkte sollen nicht mit dem normalen Haushaltsabfall entsorgt werden. Dies gilt für alle elektrischen und elektronischen Geräte. Im Rahmen ihrer nationalen Bestimmungen und Richtlinien bringen sie alte Geräte bitte zur fachgerechten Entsorgung zu den entsprechenden Sammelstellen oder auch zurück zu ihrem Händler.

Durch die fachgerechte Entsorgung der Geräte helfen sie, Ressourcen zu schützen und verhindern negative Auswirkungen auf die menschliche und tierische Gesundheit. Weitere Informationen zum Sammeln und Wiederaufbereiten der Elektrogeräte erhalten Sie auch bei Ihrer Stadt- oder Gemeindeverwaltung.

Diese Information gilt auch für geschäftliche Anwender in der EU. Für Länder ausserhalb der EU kontaktieren Sie bitte ihre örtlichen Behörden oder ihren Händler und fragen Sie nach der sachgerechten Entsorgungsmethode.



## Safety instructions

Please read the following instructions before using the Miditech product. Please download the product manual from our homepage [www.miditech.de](http://www.miditech.de) !

This product is manufactured for

Miditech International  
Klosterstr. 11-13  
50931 Köln / Cologne  
E-Mail: [info@miditech.de](mailto:info@miditech.de)  
Internet: [www.miditech.de](http://www.miditech.de)  
General Manager: Costa Naoúm  
WEEE-Reg.-Nr. DE 66194633

### Normal usage of this product:

This product is designed for use as an input device, USB converter or sound generator in a computer or musical instrument environment. The device may only be used for this purpose and in accordance with the operating instructions. The detailed operating instructions can be found on our homepage [www.miditech.de](http://www.miditech.de). Other uses and the use of our products under other operating conditions are expressly not intended and may lead to damage to property or personal injury! No liability is accepted for damage resulting from improper use.

**IMPORTANT RECOMMENDATIONS:****Operating conditions**

Do not use the keyboard near water, like a swimming pool, bathtub or in wet environment like rain. Do not use the keyboard near heating elements like a radiator, in high temperatures or in the sun. Use the product only on your desk and in a dry environment. Do not throw the product.

**DANGER! Electric shock due to short circuit**

The device must not be used as soon as damage or the absence of components, protective devices or housing parts is noticed! Avoid getting the device wet. This can damage the electronics and there is a risk of electric shock or fire. Do not modify the power cord or USB cable.



**DANGER! FIRE HAZARD!** Ensure that the product is adequately ventilated to prevent overheating and possible ignition. Also, do not smoke or handle open flames near the product. This may cause the plastic to ignite.

**DANGER! Hearing damage due to volume**

Our products have a lot to do with the production and reproduction of music and recordings. Please note that excessive volume levels can damage your hearing!

**DANGER for babies and children**

Ensure that children never use the product unattended! Children should not operate the product unattended. If small parts such as buttons or potentiometers become detached from the product, they can be swallowed by small children. Foils and packaging must be disposed of properly. There is a danger of suffocation for children.

**Cleaning the Miditech product**

Only use a dry cloth for cleaning and suitable plastic cleaners, never aggressive cleaners or alcohol. Disconnect the device from the power supply before use.

**Protection of the environment and correct disposal****Information for consumers on the disposal of old electrical appliances**

If this symbol is on the packaging, the packaging of the product can be disposed of in the local recycling process.



Miditech products should not be disposed of with normal household waste. This applies to all electrical and electronic equipment. Within the scope of your national regulations and guidelines, please take old appliances to the appropriate collection points or return them to your dealer for proper disposal.

By properly disposing of the equipment, they help to protect resources and prevent negative effects on human and animal health. For more information on collecting and recycling electrical equipment, please contact your local government.

This information also applies to business users in the EU. For countries outside the EU, please contact your local authorities or your dealer and ask for the appropriate disposal method.